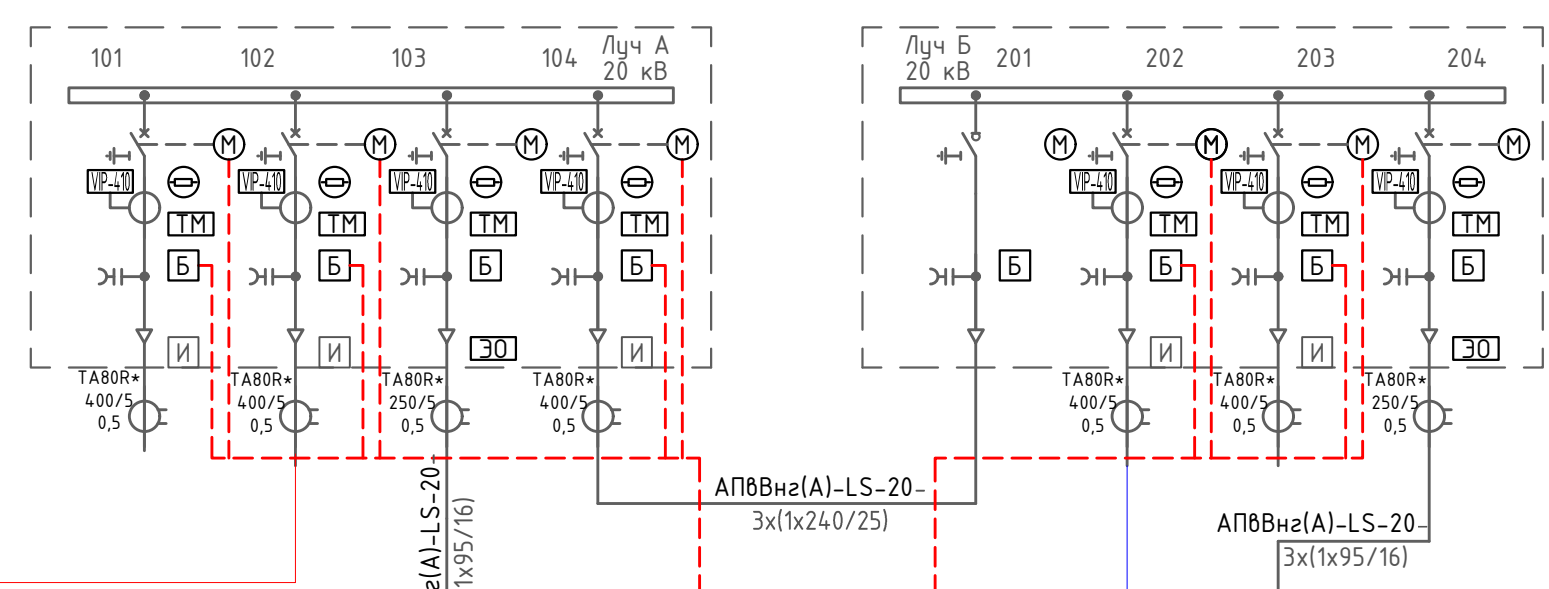
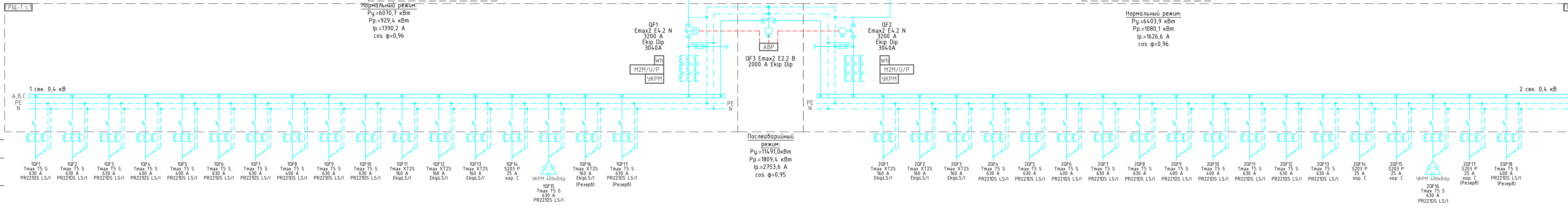
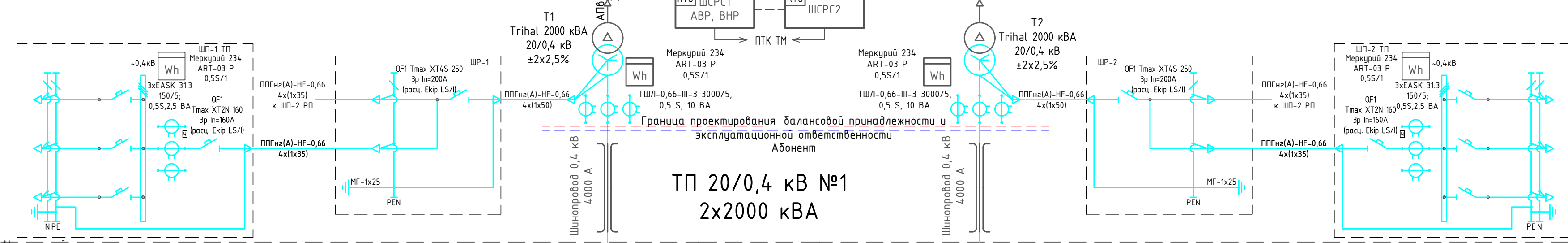
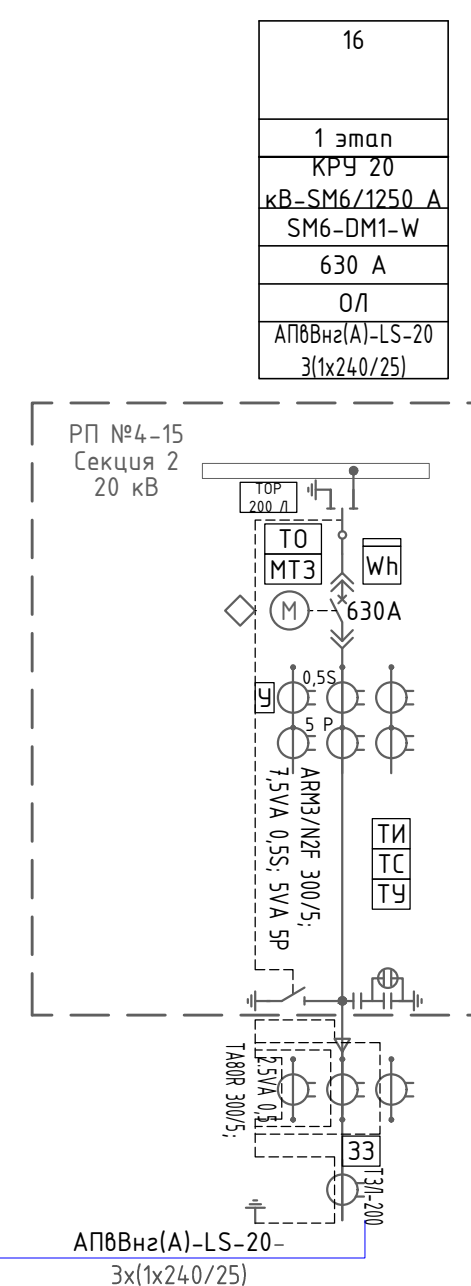


1	2	3	4	Номер ячейки	1	2	3	4
Связь с СМ6					Связь с СМ6			
яч.1 RE-BBD+DE-B				Моноблок	яч.16 RE-I+DE-BBD			
В	В	В	В	Функция	В	В	В	В
О/Л	Ввод	ВЭ	СВ		СВН	Ввод	О/Л	ВЭ



Выключатель элегазовый 20 кВ, 630 А, с реле защиты VIP4.10 с датчиком тока. (функция В)	КРУ 20 кВ RM6 (RE-BBD+DE-B)
Выключатель элегазовый 20 кВ, 200 А, с реле защиты VIP4.10 с датчиком тока, независимым расцепителем откл. трансформатора. (функция D)	
Выключатель элегазовый 20 кВ, 630 А, с реле защиты VIP4.10 с датчиком тока. (функция В)	КРУ 20 кВ RM6 (RE-I+DE-BBD)
Выключатель элегазовый 20 кВ, 200 А, с реле защиты VIP4.10 с датчиком тока, независимым расцепителем откл. трансформатора. (функция D)	
Выключатель нагрузки 20 кВ, 630 А. (функция I)	



Нормальный режим:  
 $R_{\Sigma} = 6070,7 \text{ кВт}$   
 $R_p = 929,4 \text{ кВт}$   
 $I_p = 1390,2 \text{ А}$   
 $\cos \phi = 0,96$

Нормальный режим:  
 $R_{\Sigma} = 6403,9 \text{ кВт}$   
 $R_p = 1080,1 \text{ кВт}$   
 $I_p = 1626,6 \text{ А}$   
 $\cos \phi = 0,96$

Послеаварийный режим:  
 $R_{\Sigma} = 11491,0 \text{ кВт}$   
 $R_p = 1809,4 \text{ кВт}$   
 $I_p = 2753,6 \text{ А}$   
 $\cos \phi = 0,95$

- Условные обозначения:
- мотор-редуктор (~220 В)
  - блок дополнительных контактов
  - устройство ТМ
  - устройство ЧТК3
  - реле защиты
  - электромагнитный отключатель силового трансформатора от тепловой защиты (~220 В)

Изм.	Кол.уч.	Лист	№ док.	Подп.	Дата	Электротехнические решения.	Статья	Лист	Листов
Разраб.							Р	2	
Проверил									
Нач. отдела						Однолинейная электрическая схема ТП №1			
ГИП									