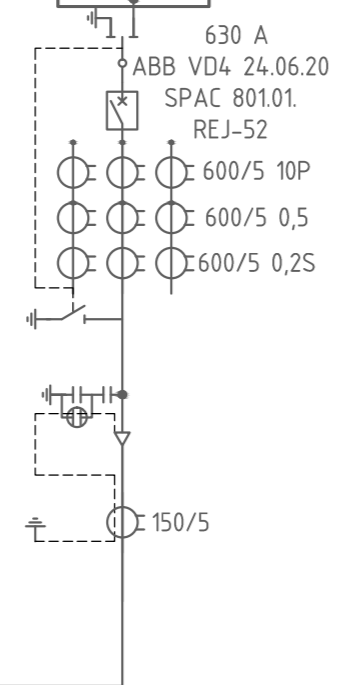


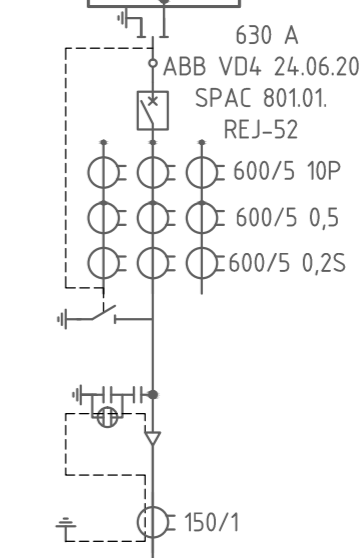
Напряжение/Номер	20 кВ/512
Этап стр. КЛ	1 этап
Наименование	
Секция	д/н ОЛ
Функция	(вакуумный выкл.)
Кабель	АПВВнг(А)-LS-20- 3х(1х500/35)

Секция д/н 512  
20 кВ  
I<sub>k</sub> max<sup>3</sup>=10527 А  
I<sub>k</sub> min<sup>3</sup>=7851 А  
I<sub>k1</sub>=1 кА

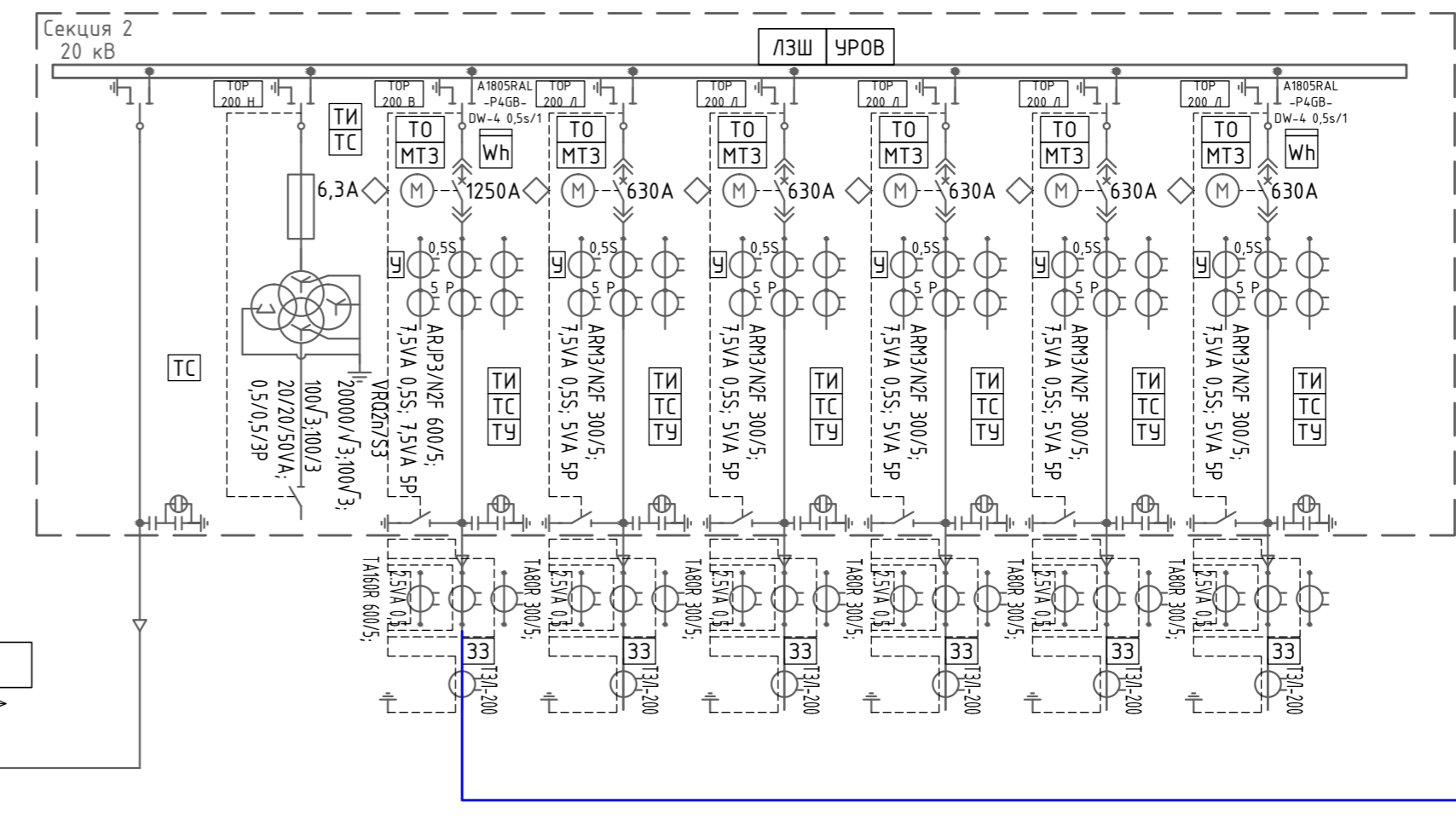
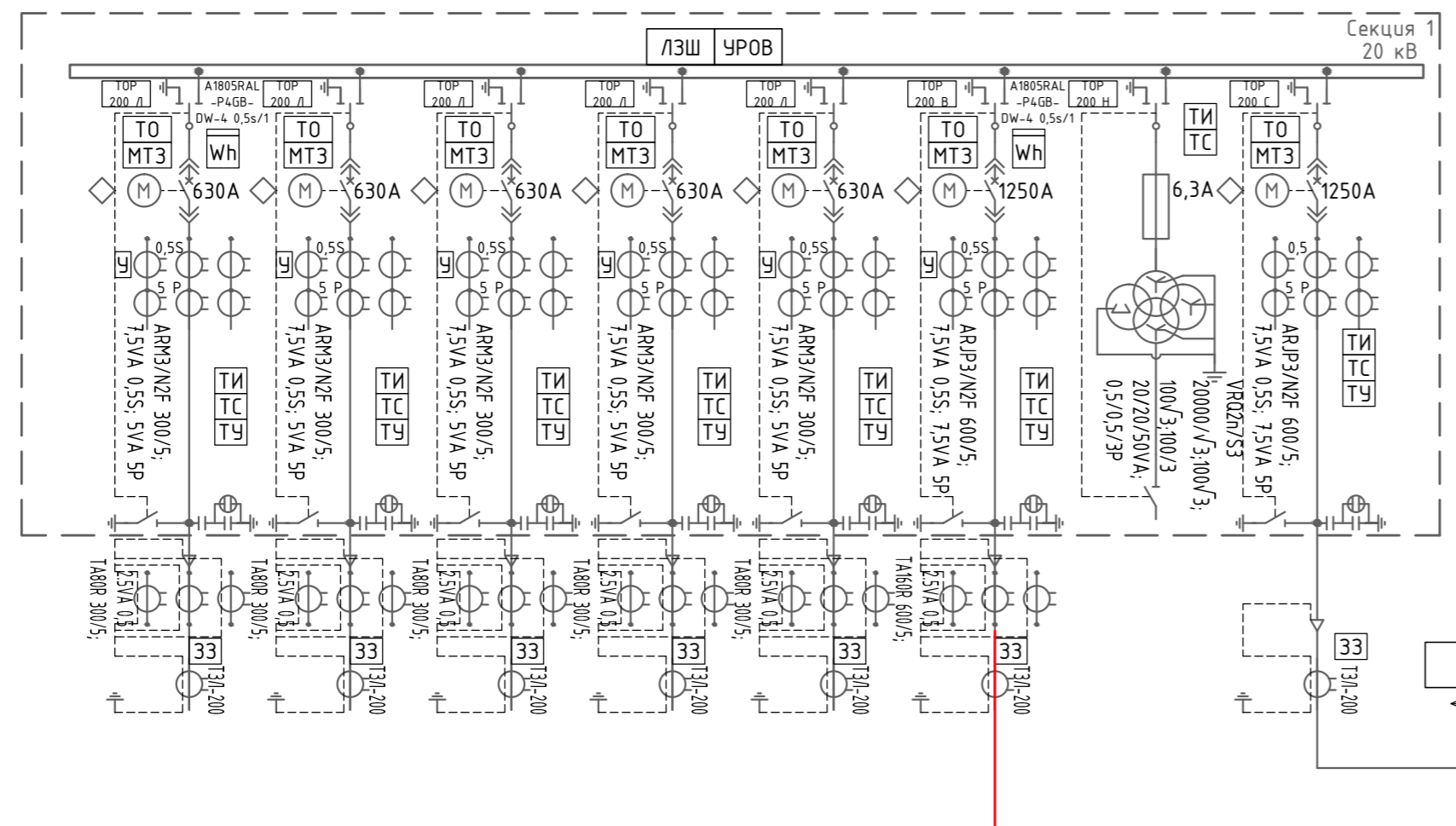


Напряжение/Номер	20 кВ/605
Этап стр. КЛ	1 этап
Наименование	
Секция	д/н ОЛ
Функция	(вакуумный выкл.)
Кабель	АПВВнг(А)-LS-20- 3х(1х500/35)

Секция д/н 605  
20 кВ  
I<sub>k</sub> max<sup>3</sup>=11912 А  
I<sub>k</sub> min<sup>3</sup>=8534 А  
I<sub>k1</sub>=1 кА



1	2	3	4	5	6	7	8	9	10	11	12	13	14	15	16
-	-	-	-	-	1 этап	-	1 этап	-	-	1 этап	-	-	-	-	1 этап
КРУ 20 кВ-SM6/1250 А								КРУ 20 кВ-SM6/1250 А							
SM6-DM1-W	SM6-DM1-W	SM6-DM1-W	SM6-DM1-W	SM6-DM1-W	SM6-DM1-W	SM6-DM1-W	SM6-DM1-W	Тип	SM6-SM(500)	SM6-DM1-W	SM6-DM1-W	SM6-DM1-W	SM6-DM1-W	SM6-DM1-W	SM6-DM1-W
630 А	630 А	630 А	630 А	630 А	50 А	1250 А	1250 А	I <sub>r</sub>	1250 А	50 А	630 А	630 А	630 А	630 А	630 А
ОЛ	ОЛ	ОЛ	ОЛ	-	Ввод	-	СВ	Функция	СР	-	Ввод	-	ОЛ	ОЛ	ОЛ
АПВВнг(А)-LS-20 3(1х240/25)	-	-	-	-	АПВВнг(А)-LS-20- 3(1х500/35)	-	АПВВнг(А)-LS-20 3(1х500/35)	Кабель	АПВВнг(А)-LS-20 3(1х500/35)	-	АПВВнг(А)-LS-20- 3(1х500/35)	-	-	-	АПВВнг(А)-LS-20 3(1х240/25)



Условные обозначения:

- У - учет;
- ТО - токовая отсечка;
- MT3 - максимальная токовая защита;
- ЛЗШ - логическая защита шин;
- ЗЗ - токовая защита нулевой последовательности;
- УРОВ - устройство резервирования отказа выключателя;
- ABP - устройство автоматического включения резервного питания;
- А1805RAL - счетчик электрической энергии А1805RAL-Р4GB-DW-4 0,5s/1 (устанавливается вне ячеек в отдельной панели учета);
- Wh - мотор-редуктор;
- М - мотор-редуктор;
- ◇ - механический привод от съемной рукоятки (ключа);

Изм.	Кол.уч.	Лист	№ док.	Подп.	Дата
Разраб.					
Проверил					
Нач. отдела					
ГИП					

Электротехнические решения.	Р	1	1
Однолинейная электрическая схема			

