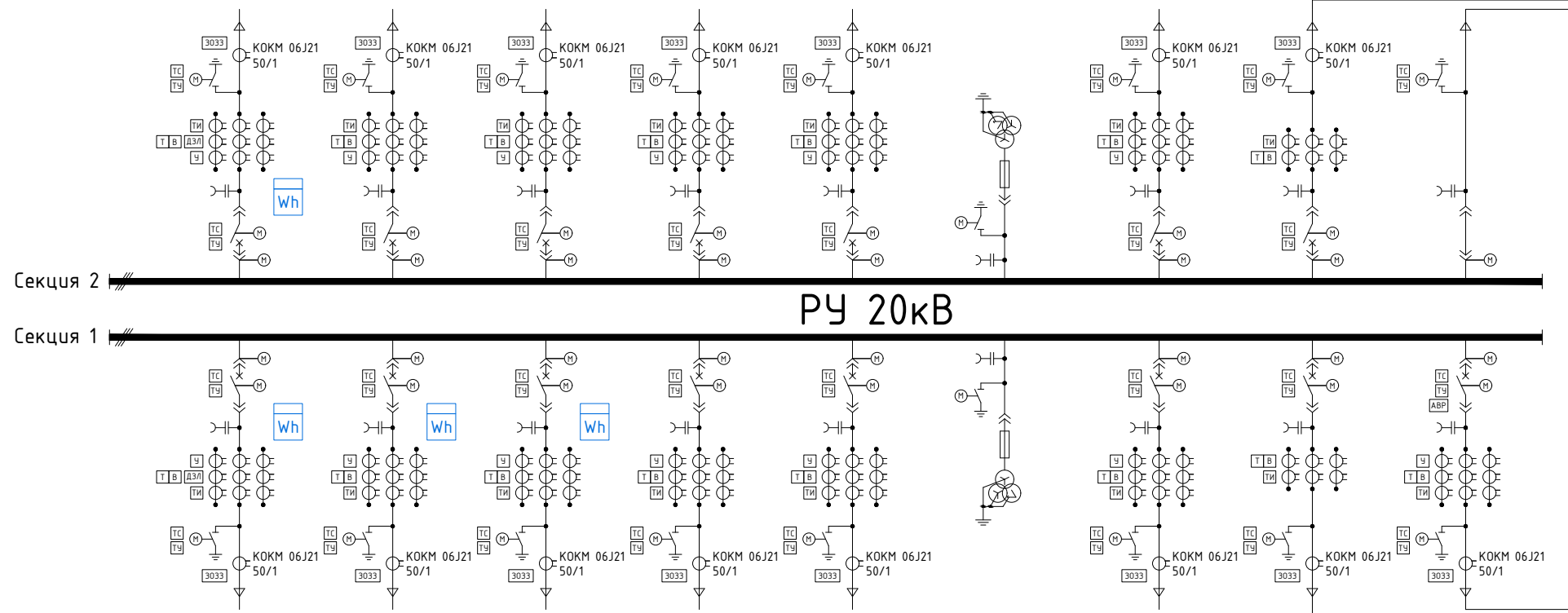
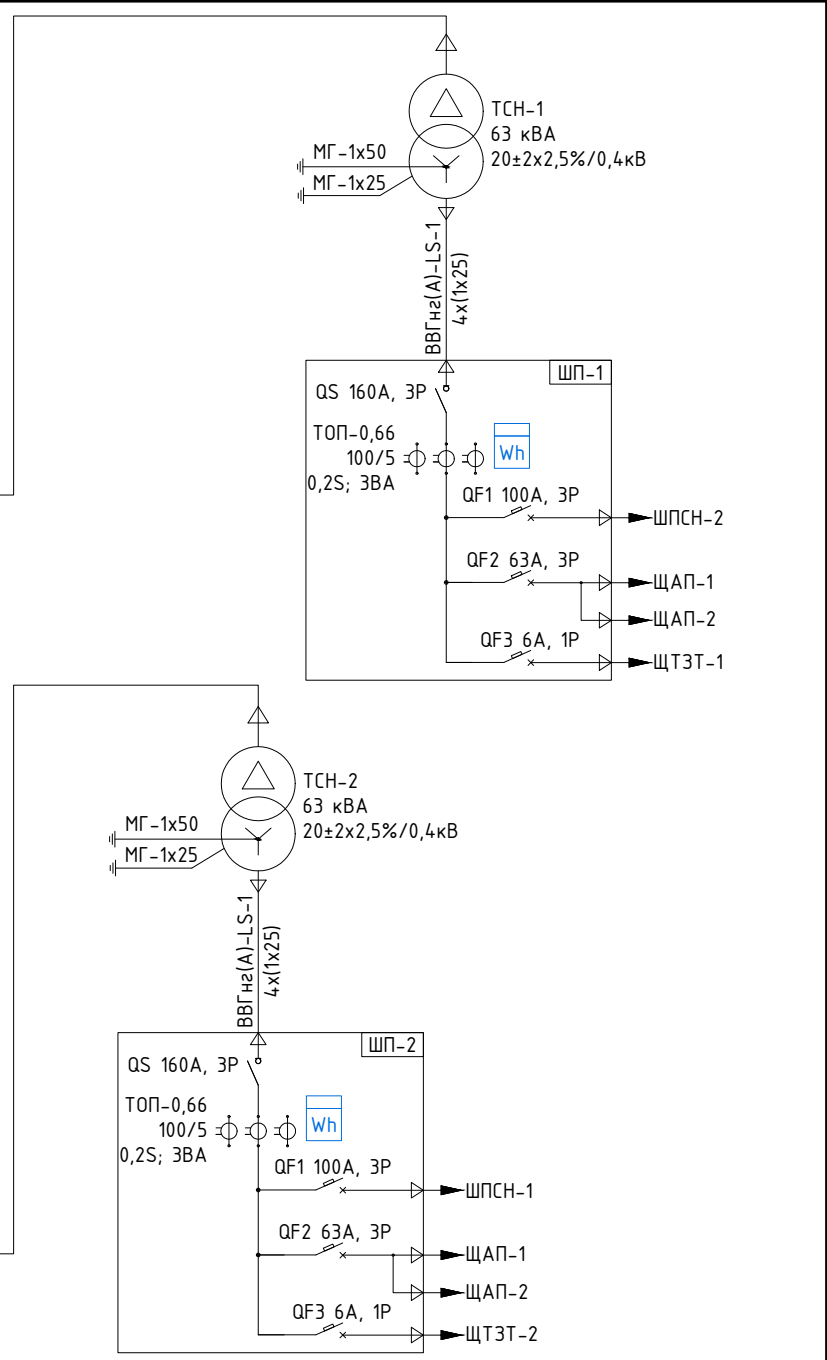


Номер шкафа	18	17	16	15	14	13	12	11	10
Наименование присоединения									
Силовой выключатель/предохранитель	1250А	630А	630А	630А	630А	-	630А	630А	1250А
Трансформатор тока ТРУ6									-
Трансформатор напряжения ТУР6	-	-	-	-	-		-	-	-
Расчетный ток, А (In.p/Ina.p)									
Марка и сечение кабеля, мм ²	АПВПу2гж-20; 3x(1x630/35)	-	-	-	-	-	-	АПВВнз(А)-LS-20; 3x(1x95/25)	АПВВнз(А)-LS-20; 3x(1x630/35)



Номер шкафа	01	02	03	04	05	06	07	08	09
Наименование присоединения									
Силовой выключатель/предохранитель	1250А	630А	630А	630А	630А	-	630А	630А	1250А
Трансформатор тока ТРУ6									-
Трансформатор напряжения ТУР6	-	-	-	-	-		-	-	-
Расчетный ток, А (In.p/Ina.p)									
Марка и сечение кабеля, мм ²									



Примечания:
1. Для учета электроэнергии применяются счетчики типа Альфа А1802 RALXQV-P4GB-DW-4, кл.т. 0,2s.

Согласовано
Взам. инв. №
Подп. и дата
Инв. № подл.

- ДЭЛ - Дифференциальная защита линии;
- ТО - Токовая отсечка;
- ТВ - Максимальная токовая защита с выдержкой времени;
- ЗОЗЗ - Защита от однофазных замыканий на землю;
- АВР - Автоматический ввод резерва;
- ТС - Телесигнализация;
- ТУ - Телеуправление;
- ТИ - Телеизмерение;
- У - Учет электроэнергии;
- Wh - Счетчик электроэнергии;
- M - Моторный привод.

Изм.	Кол.уч.	Лист	№ док.	Подп.	Дата
ГИП					2020
Разработал					
Проверил					
Н.контр.					

Электротехнические решения

Схема электрическая принципиальная

Стадия	Лист	Листов
Р	1	1

